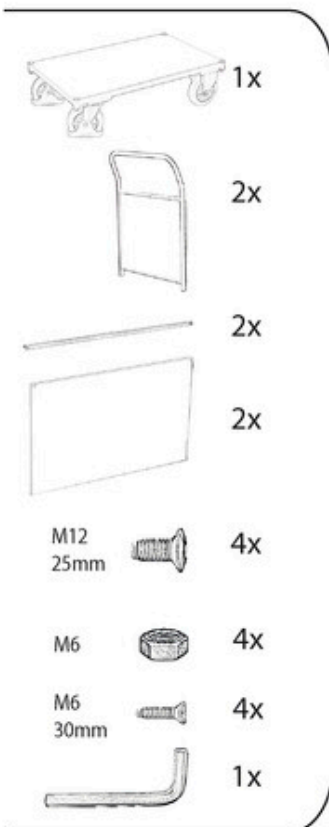


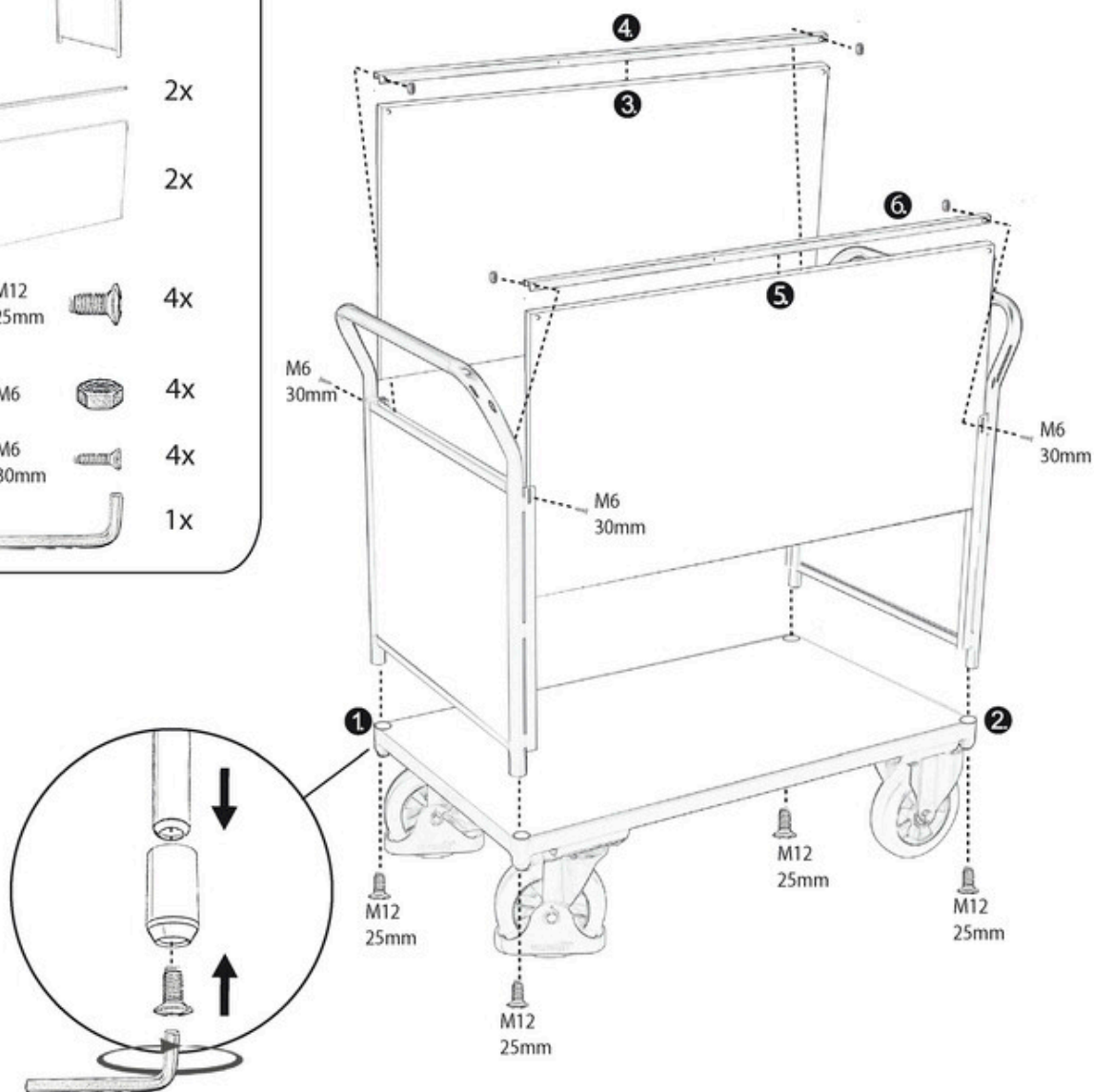
Montageanleitung:

sw-700.465, sw-800.465,
sw-800.299, sw-800.466

Instruction sheet - Notice de montage -
instrukcja użytkowania - installatie-instructies



Vierwandwagen mit Siebdruckplatte
Four-sided trolley with screen printing plate
Chariot à 4 panneaux avec contre-plaqué étanche
Wózek ręczny z 4 burtami z płyty sklejkki
Vierwandwagen met zeefdrukplaat



VARIOfit[®]